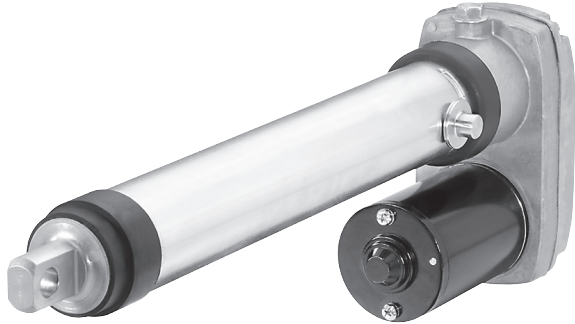


Electrak® PPA – 技术参数



标准特点和优势

- 高强度多用途的重载直线执行器
- 高占空比
- 12, 24, 36或90Vdc为标准输入电压
- 高效滚珠丝杠传动系统
- 静态负载可达13350 N (3000 lbf)
- 动态负载可达6670 N (1500 lbf)
- 行程可达36 inch
- 过载离合器实现中间和末端行程保护
- 带热开关的电机
- 免维护

通用规格

丝杠类型	滚珠丝杠
螺母类型	滚珠螺母
手动操作	否
防旋转	否
静态负载保持制动	是
安全功能	过载离合器 电机自动复位热开关
电气连接	飞线
符合认证 标准 可选	— CE ^(1,2)

(1) 欧盟地区使用的执行器必须符合CE标准

(2) 90 Vdc型号不符合CE标准

可选机械特性

防护波纹管

可选电气特性

电位计反馈

编码器反馈

行程末端限位开关

附件

后部U型安装座套件

管安装套件

兼容控制器

Electrak® PPA – 技术参数

性能规格		
最大静态负载 ⁽¹⁾	[N (lbf)]	13350 (3000)
最大动态负载 (Fx)	[N (lbf)]	3330 (750) 6670 (1500)
速度 @ 空载/满载	[mm/s (in/s)]	32/28 (1.26/1.10) 12/9 (0.49/0.37)
最小订购行程 (S) 长度	[in]	4
最大订购行程 (S) 长度 ⁽²⁾	[in]	36
标准行程长度	[in]	4, 8, 12, 18, 24, 36
工作温度限值	[°C (F)]	-25 – 65 (-15 – 150)
满载占空比 @ 25 °C (77 °F)	[%]	30
最大轴向间隙	[mm (in)]	1.0 (0.04)
抑制扭矩	[Nm (lbf-in)]	11 (100) 22 (200)
防护等级 - 静态		IP54

(1) 完全缩回行程的最大静态负载

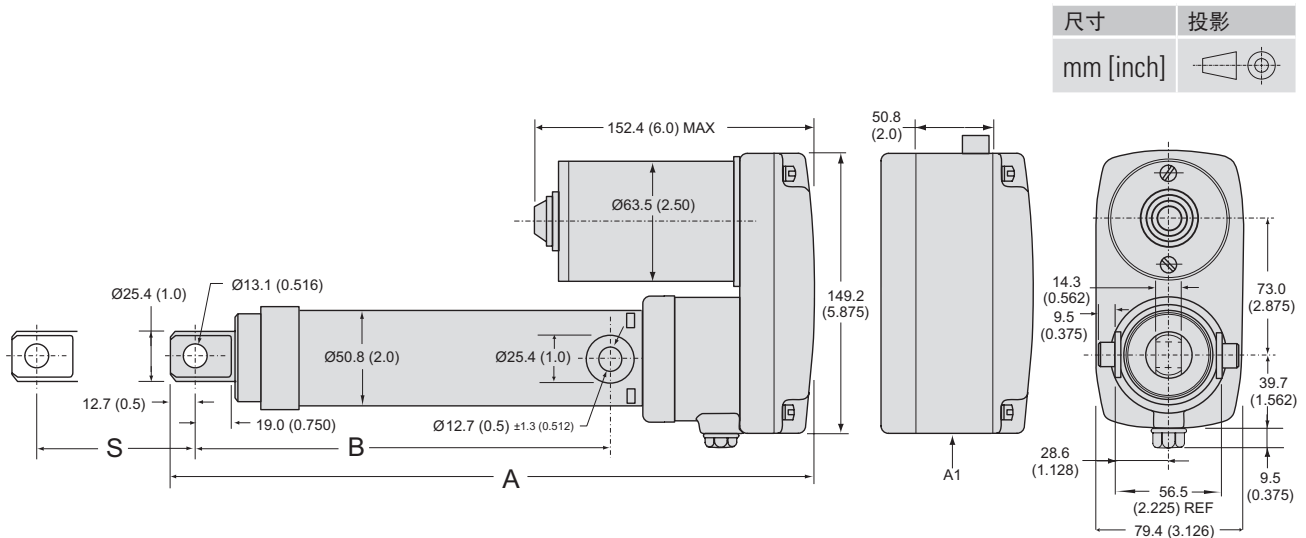
电气规格		
可用输入电压 ⁽¹⁾	[Vdc]	12, 24, 36, 90
输入电压允差	[%]	± 10
电流消耗 @ 空载/满载 ⁽²⁾	[A]	7.5/22.0 7.5/13.5 3.0/12.0 3.0/12.0 4.5/8.0 3.0/6.0
电机引线长度	[mm (in)]	420 (16.5)
电机引线横截面积	[mm ² (AWG)]	2 (14)
电气连接选件 ⁽³⁾		端子

(1) 如需其他输入电压 - 请联系客户支持部门

(2) 对于90 Vdc输入电压型号的电流消耗 - 请联系客户支持部门

(3) 电位计、编码器和行程末端限位开关

Electrak® PPA – 尺寸



S: 行程
A: 缩回长度

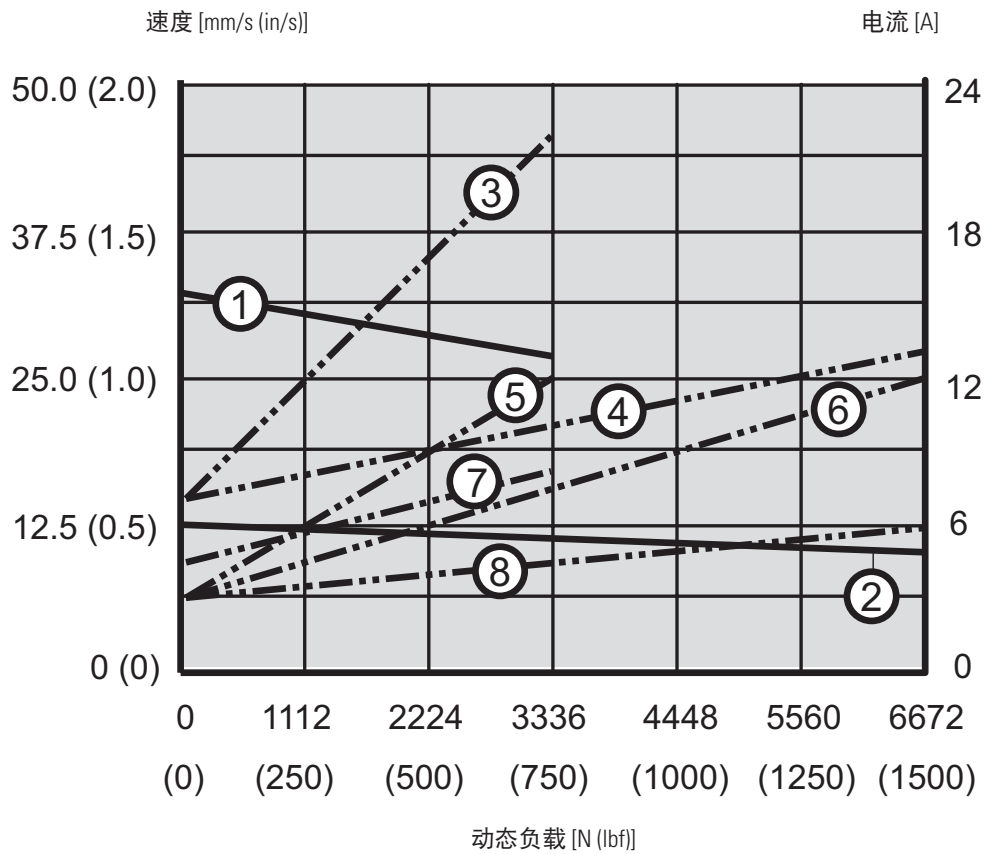
B: 缩回后到耳轴的长度
A1: 带限位开关、编码器或电位计选项的外壳尺寸

行程，缩回长度和重量关系

订购行程 (S)	[in]	4	8	12	18	24	36
无选件的缩回长度 (A)	[mm]	348.0	449.6	551.2	754.4	906.8	1211.6
	[in]	13.7	17.7	21.7	29.7	35.7	47.7
带电位计、编码器或限位开关选项的缩回长度 (A)	[mm]	398.8	500.4	602.0	805.2	957.6	1262.4
	[in]	15.7	19.7	23.7	31.7	37.7	49.7
缩回后到耳轴的长度 (B)	[mm]	223.5	352.1	426.7	629.9	782.3	1087.1
	[in]	8.8	12.8	16.8	24.8	30.8	42.8
重量	[kg]	4.5	5.3	6.0	7.2	8.4	10.8
	[lbf]	10.0	11.6	13.3	15.9	18.5	23.8
电位计，编码器或限位开关的附加重量	[kg]	0.5					
	[lbf]	1.1					

Electrak® PPA – 性能图表

速度和电流 vs. 负载



速度

- 1: PPAxx-18B65 (3330 N (750 lbf))
 2: PPAxx-58B65 (6670 N (1500 lbf))

电流

- 3: PPA12-18B65 (12 Vdc, 3330 N (750 lbf))
 4: PPA12-58B65 (12 Vdc, 6670 N (1500 lbf))
 5: PPA24-18B65 (24 Vdc, 3330 N (750 lbf))
 6: PPA24-58B65 (24 Vdc, 6670 N (1500 lbf))
 7: PPA36-18B65 (36 Vdc, 3330 N (750 lbf))
 8: PPA36-58B65 (36 Vdc, 6670 N (1500 lbf))

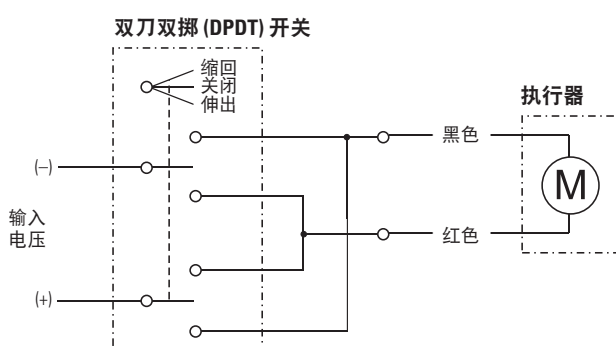
Electrak® PPA – 订购代码

订购代码					
1	2	3	4	5	6
PPA12-	58B65-	08	N-	LS	X
<p>1. 型号和输入电压 PPA12 - = Electrak PPA DC, 12 Vdc PPA24 - = Electrak PPA DC, 24 Vdc PPA36 - = Electrak PPA DC, 36 Vdc PPA90 - = Electrak PPA DC, 90 Vdc ⁽¹⁾</p> <p>2. 动态负载能力 18B65 - = 3330 N (750 lbf) 58B65 - = 6670 N (1500 lbf)</p> <p>3. 订购行程长度 04 = 4英寸 (101.6 mm) 08 = 8英寸 (203.2 mm) 12 = 12英寸 (304.8 mm) 18 = 18英寸 (457.2 mm) 24 = 24英寸 (609.6 mm) 36 = 36英寸 (914.4 mm)</p>			<p>4. 制动器选件 N - = 无制动器选件</p> <p>5. 反馈选件 XX = 无反馈选件 LS = 行程末端限位开关 PO = 电位计 ⁽²⁾ HS = 编码器 HL = 编码器 + 行程末端限位开关</p> <p>6. 波纹管选件 X = 无波纹管 C = 有波纹管</p> <p><small>(1) 不符合CE标准。 (2) 电位计 + 行程末端限位开关不可行。</small></p>		

Electrak® PPA – 电气连接

无选件

执行器电源电压	[Vdc]	
PPA12		12
PPA24		24
PPA36		36
PPA90		90

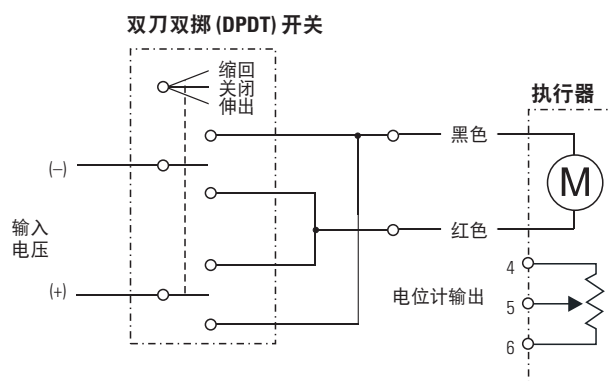


连接黑色导线到正极，红色导线到负极，执行器伸出。改变极性，执行器缩回。

带电位计选件

执行器电源电压	[Vdc]	
PPA12		12
PPA24		24
PPA36		36
PPA90		90

电位计类型		绕线
电位计最大电压	[Vdc]	32
电位计最大功率	[W]	2
电位计线性度	[%]	± 5
电位计输出分辨率	[ohm/mm]	
4英寸行程		98
8英寸行程		49
12英寸行程		33
18英寸行程		22
24英寸行程		16
36英寸行程		11

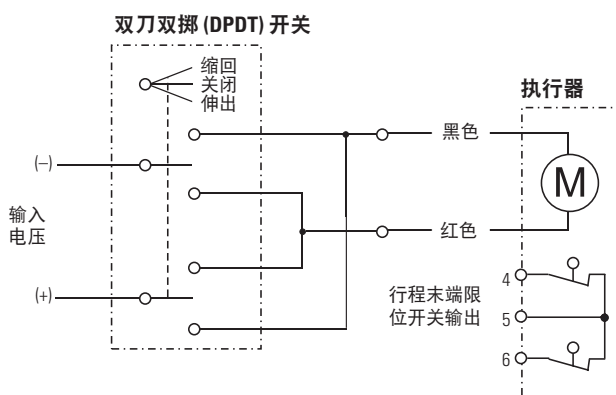


连接黑色导线到正极，红色导线到负极，执行器伸出。改变极性，执行器缩回。当执行器完全伸出时，电位计输出端子4与端子5间的电阻必须是 0 ohm。

带行程末端限位开关

执行器电源电压	[Vdc]	
PPA12		12
PPA24		24
PPA36		36
PPA90		90

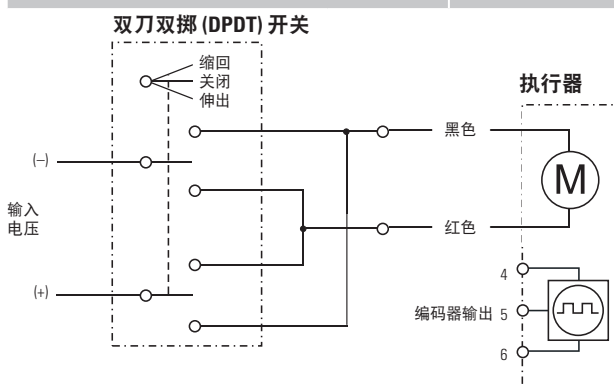
限位开关最大电压	[V]	250
限位开关最大电流	[A]	15.1



连接黑色导线到正极，红色导线到负极，执行器伸出。改变极性，执行器缩回。限位开关输出位于端子4和6上，它们在端子5上有一个公共电压输入。

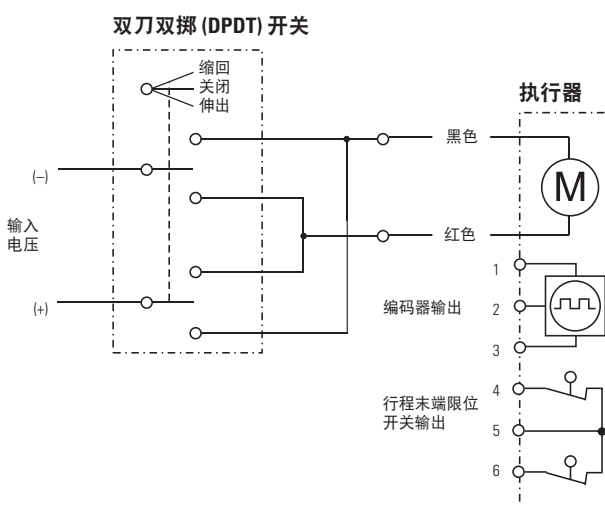
Electrak® PPA – 电气连接

带编码器选项		
执行器电源电压	[Vac]	
PPA12		12
PPA24		24
PPA36		36
PPA90		90
编码器类型		霍尔效应
编码器输入电压	[Vdc]	4.5 - 12
编码器输出电压等级 低（逻辑零），标准值/最大值	[Vdc]	0.1 / 0.25
编码器分辨率	[mm/脉冲]	1.18
编码器通道的数量		1



连接黑色导线到正极，红色导线到负极，执行器伸出。改变极性，执行器缩回。编码器连接在端子4和端子6间，脉冲序列信号在端子5上生成。

带编码器 + 行程末端限位开关		
执行器电源电压	[Vac]	
PPA12		12
PPA24		24
PPA36		36
PPA90		90
编码器类型		霍尔效应
编码器输入电压	[Vdc]	4.5 - 12
编码器输出电压等级 低（逻辑零），标准值/最大值	[Vdc]	0.1 / 0.25
编码器分辨率	[mm/脉冲]	1.18
编码器通道的数量		1
限位开关最大电压	[V]	250
限位开关最大电流	[A]	15.1



连接黑色导线到正极，红色导线到负极，执行器伸出。改变极性，执行器缩回。编码器连接在端子1和端子3间，脉冲序列信号在端子2上生成。限位开关输出位于端子4和6上，它们在端子5上有一个公共电压输入。

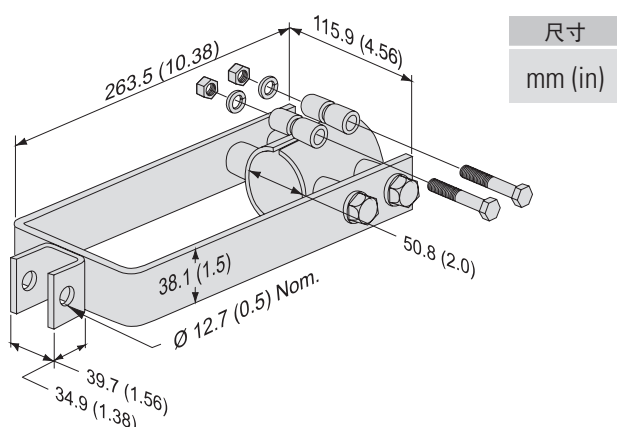
Electrak® PPA – 附件

PPA后部U型安装座套件

名称	兼容的执行器	订货号
PPA后部U型安装座套件1型	Electrak PPA	7827320
PPA后部U型安装座套件2型	Electrak PPA	7824295

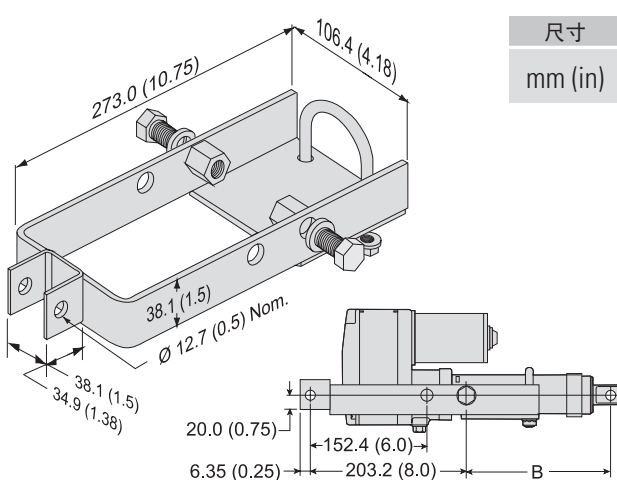
后部U形安装座套件被安装在Electrak PPA执行器的套管上，使其能够安装到U形夹上。

PPA后部U型安装座套件 - 1型



尺寸
mm (in)

PPA后部U型安装座套件 - 2型



尺寸
mm (in)

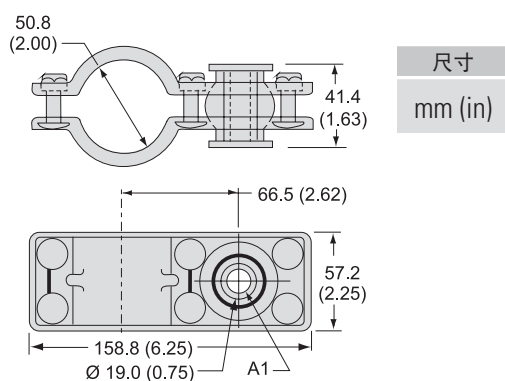
B: 缩回后到耳轴的长度, 另请参见产品页面。

PPA管安装套件

名称	兼容的执行器	订货号
Electrak PPA管安装 - 轻载3330 N	Electrak PPA	7822520
Electrak PPA管安装 - 重载6670 N	Electrak PPA	7821783

管安装套件可用作夹具，安装在执行器管的任意所需位置。用于管安装夹的耳轴销由客户提供和安装。

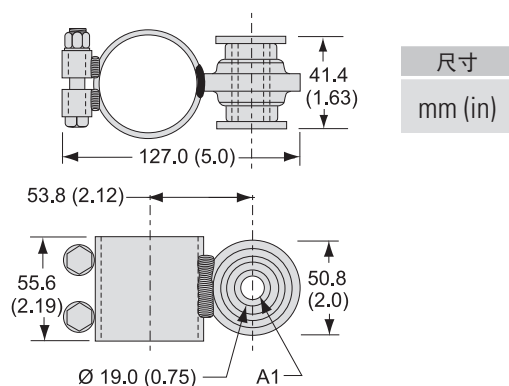
Electrak PPA管安装 - 轻载3330 N (750 lbf)



尺寸
mm (in)

A1: 带衬套的孔径12.7 mm (0.5 in)。

Electrak PPA管安装 - 重载6670 N (1500 lbf)



尺寸
mm (in)

A1: 带衬套的孔径12.7 mm (0.5 in)。