

Electrak® GX AC – 技术参数



标准特点和优势

- 坚固、可靠
- 1 × 115, 1 × 230或3 × 400 Vdc为标准输入电压
- 提供Acme梯形和滚珠丝杠型
- 静态负载可达18 kN (4000 lbf)
- 动态负载可达9 kN (2000 lbf)
- 行程可达24 in
- 速度可达61 mm/s (2.4 in/s)
- 防护等级静态IP45
- 过载离合器实现中间和末端行程保护
- 防滑动制动器
- 带热开关的电机
- 免维护

通用规格

丝杠类型	Acme梯形或滚珠丝杠
螺母类型 Axxx-xxA (Acme梯形丝杠) Axxx-xxB (滚珠丝杠)	自锁定梯形螺母 滚珠螺母
手动操作	否 (可选)
防旋转	否
静态负载保持制动 Acme梯形丝杠型 滚珠丝杠型	否 (自锁定) 是
安全功能	过载离合器 电机自动复位热开关
防滑动制动器	是
电气连接 无电位计选件 带电位计选件	带飞线的电缆 2 x 带飞线的电缆
符合认证 标准 可选	- CE ⁽¹⁾
认证证书	UL, CSA

(1) 欧盟地区使用的执行器必须符合CE标准

可选机械特性

各种不同的前部和后部适配器

手动操作

可选电气特性

电位计反馈

Electrak® GX AC – 技术参数

性能规格		
最大静态负载 ⁽¹⁾ Axx-xxA (Acme梯形丝杠) Axx-xxB (滚珠丝杠)	[N (lbf)]	11350 (2500) 18000 (4000)
最大动态负载 (Fx) Axxx-05A5 ⁽²⁾ Axxx-10A5 Axxx-20A5 Axxx-05B5 Axxx-10B5 Axxx-20B5 Axxx-21B5 ⁽²⁾ Axxx-2KB5 ⁽²⁾	[N (lbf)]	1100 (250) 2250 (500) 2250 (500) 2250 (500) 4500 (1000) 4500 (1000) 6800 (1500) 9000 (2000)
速度 @ 空载/满载 Axxx-05A5 ⁽²⁾ Axxx-10A5 Axxx-20A5 Axxx-05B5 Axxx-10B5 Axxx-20B5 Axxx-21B5 ⁽²⁾ Axxx-2KB5 ⁽²⁾	[mm/s (in/s)]	54/32 (2.10/1.20) 30/18 (1.20/0.70) 15/12 (0.67/0.45) 61/37 (2.40/1.40) 30/19 (1.30/0.80) 15/12 (0.60/0.45) 15/11 (0.60/0.43) 15/9 (0.60/0.40)
最小订购行程 (S) 长度	[in]	6
最大订购行程 (S) 长度 ⁽³⁾	[in]	24
订购行程长度增量	[in]	2
工作温度限值	[°C (F)]	-25 – 65 (-15 – 150)
最大开启时间	[s]	45
满载占空比 @ 25 °C (77 °F)	[%]	25
最大轴向间隙	[mm (in)]	1.0 (0.04)
抑制扭矩	[Nm (lbf-in)]	11.3 (300)
防护等级 - 静态		IP45
耐盐雾性	[h]	96

(1) 完全缩回行程的最大静态负载

(2) 不可使用供电电压3 × 400 Vac

(3) 2KB5不适用12英寸以上的行程

电气规格		
可用输入电压 ⁽¹⁾	[Vac]	1 × 115 ⁽²⁾ 1 × 230 ⁽²⁾ 3 × 400
输入电压允差	[%]	± 10
电流消耗 @ 空载/满载	[A]	
A12x-05A5		1.2/2.8
A12x-10A5		1.2/2.8
A12x-20A5		0.8/2.2
A12x-05B5		1.0/2.8
A12x-10B5		1.0/2.8
A12x-20B5		1.0/2.4
A12x-21B5		0.8/2.8
A12x-2KB5		0.8/3.7
A22x-05A5		0.6/1.4
A22x-10A5		0.6/1.4
A22x-20A5		0.4/1.4
A22x-05B5		0.5/1.3
A22x-10B5		0.5/1.3
A22x-20B5		0.5/1.4
A22x-21B5		0.4/1.6
A22x-2KB5		0.4/1.8
A42x-05A5		不可用
A42x-10A5		0.35/0.7
A42x-20A5		0.30/0.7
A42x-05B5		0.45/0.7
A42x-10B5		0.45/0.7
A42x-20B5		0.45/0.7
A42x-21B5		不可用
A42x-2KB5		不可用
机电电缆长度	[mm (in)]	600 (24)
机电电缆直径	[mm (in)]	10 (0.4)
机电电缆引线横截面积	[mm ² (AWG)]	1.5 (16)
电位计电缆长度 ⁽³⁾	[mm (in)]	500 (20)
电位计电缆直径 ⁽³⁾	[mm (in)]	9 (0.35)
机电电缆引线横截面积 ⁽³⁾	[mm ² (AWG)]	1.5 (16)

(1) 如需其他输入电压 - 请联系客户支持部门。

(2) 执行器运行需要电容器。

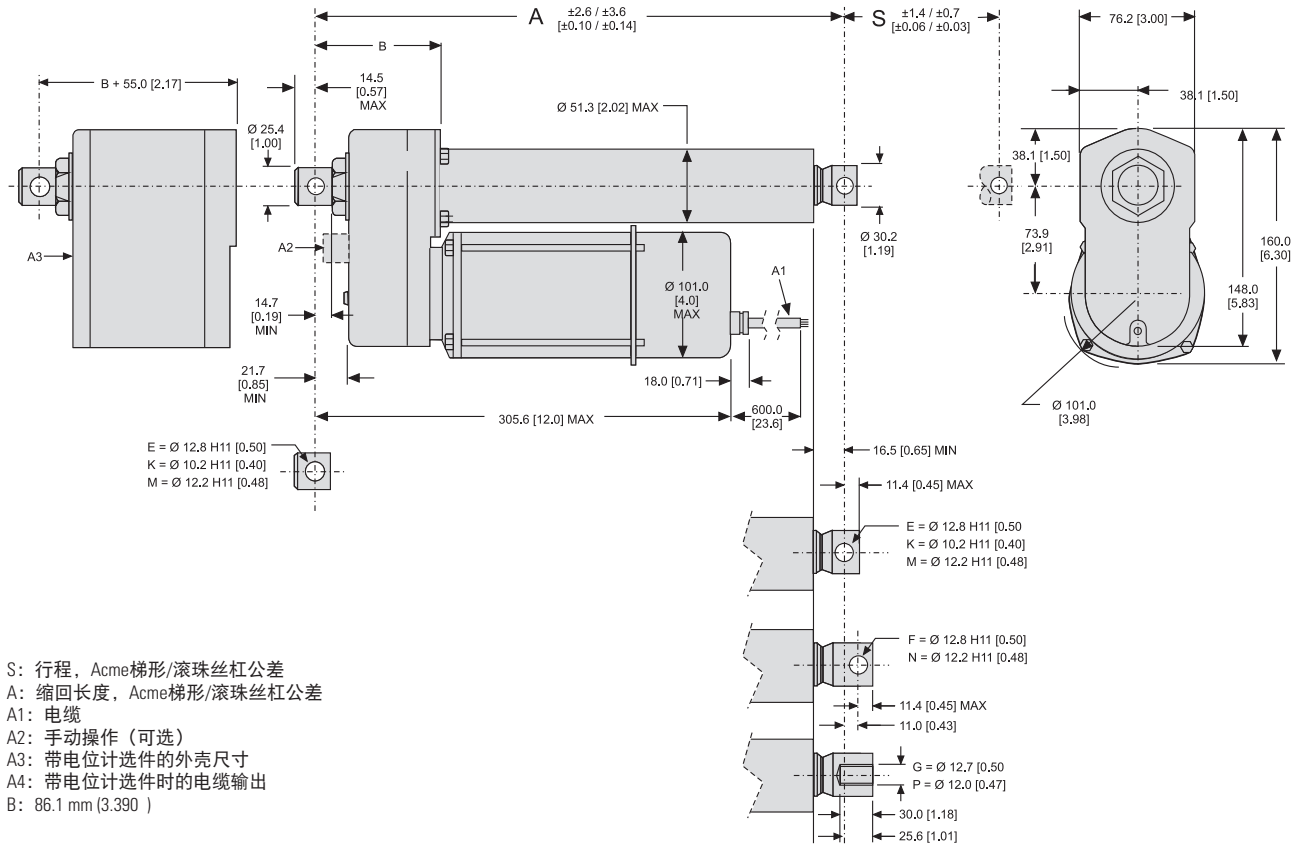
1 × 115 Vac = 35 μF, p/n 9200-448-002

1 × 230 Vac = 10 μF, p/n 9200-448-003

(3) 电位计是可选的。

Electrak® GX AC – 尺寸

尺寸	投影
mm [inch]	



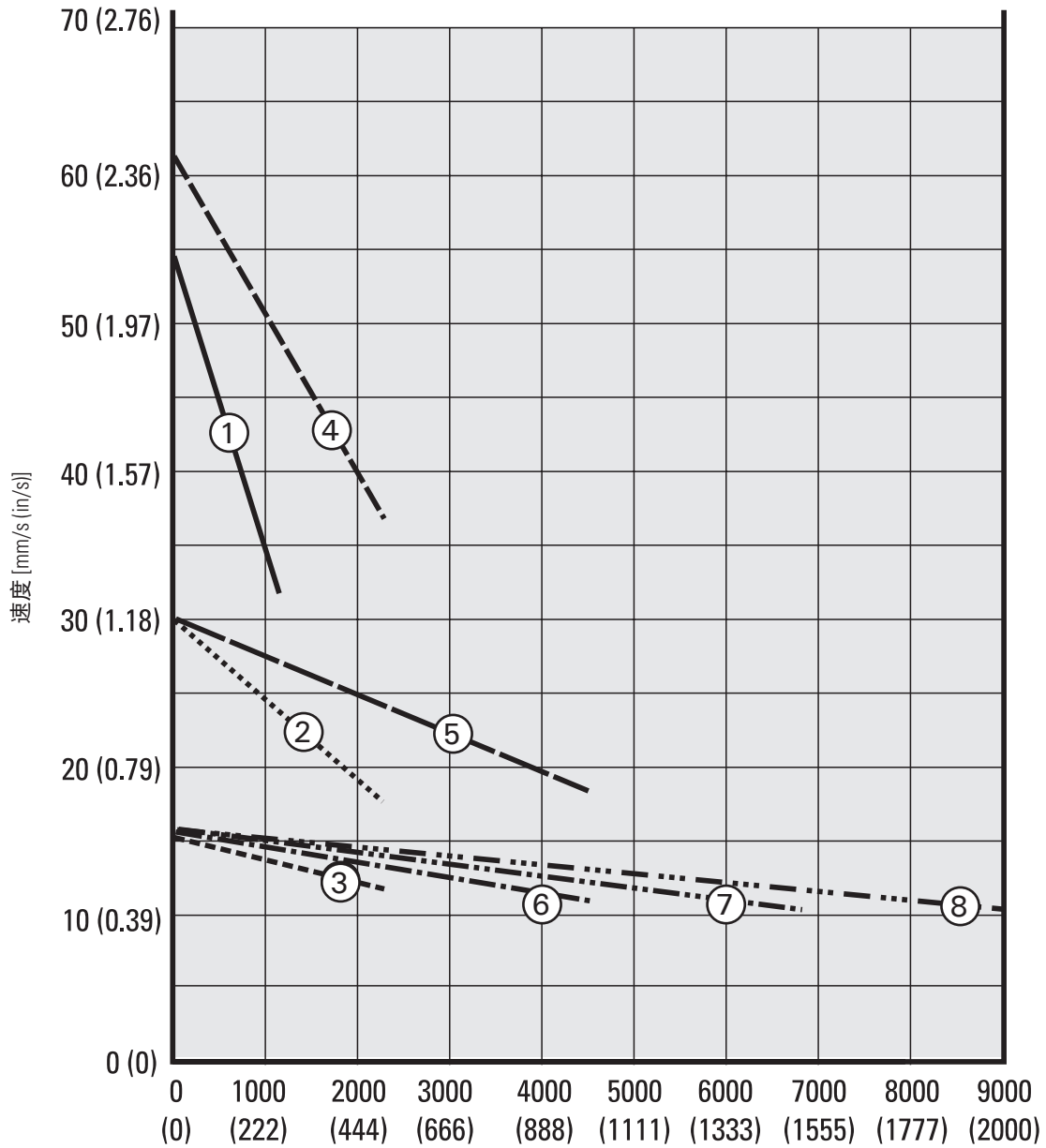
- S: 行程, Acme梯形/滚珠丝杠公差
- A: 缩回长度, Acme梯形/滚珠丝杠公差
- A1: 电缆
- A2: 手动操作 (可选)
- A3: 带电位计选件的外壳尺寸
- A4: 带电位计选件时的电缆输出
- B: 86.1 mm (3.390)

行程, 缩回长度和重量关系

订购行程 (S)	[in]	6	8	10	12	14	16	18	20	22	24
缩回长度, Acme梯形丝杠型 (A)	[mm]	312.9	363.7	414.5	465.3	583.7	634.5	685.3	736.1	786.9	837.7
	[in]	12.32	14.32	16.32	18.32	22.98	24.98	26.98	28.98	30.98	32.98
缩回长度, 滚珠丝杠型 (A)	[mm]	353.1	403.9	454.7	505.5	623.6	674.4	725.2	776.0	826.8	877.6
	[in]	13.90	15.90	17.90	19.90	24.55	26.55	28.55	30.55	32.55	34.55
可选电位计的附加长度	[mm]	55.0									
	[in]	2.17									
重量, Acme梯形丝杠型	[kg]	6.2	6.4	6.6	6.8	7.0	7.2	7.4	7.6	7.8	7.9
	[lbf]	13.6	14.1	14.5	15.0	15.4	15.8	16.3	16.7	17.1	17.4
重量, 滚珠丝杠型	[kg]	6.8	7.0	7.2	7.4	7.6	7.8	8.0	8.2	8.4	8.5
	[lbf]	15.0	15.4	15.8	16.3	16.7	17.1	17.6	18.0	18.5	18.8
可选电位计的附加重量	[kg]	1.30									
	[lbf]	2.86									

Electrak® GX AC – 性能图表

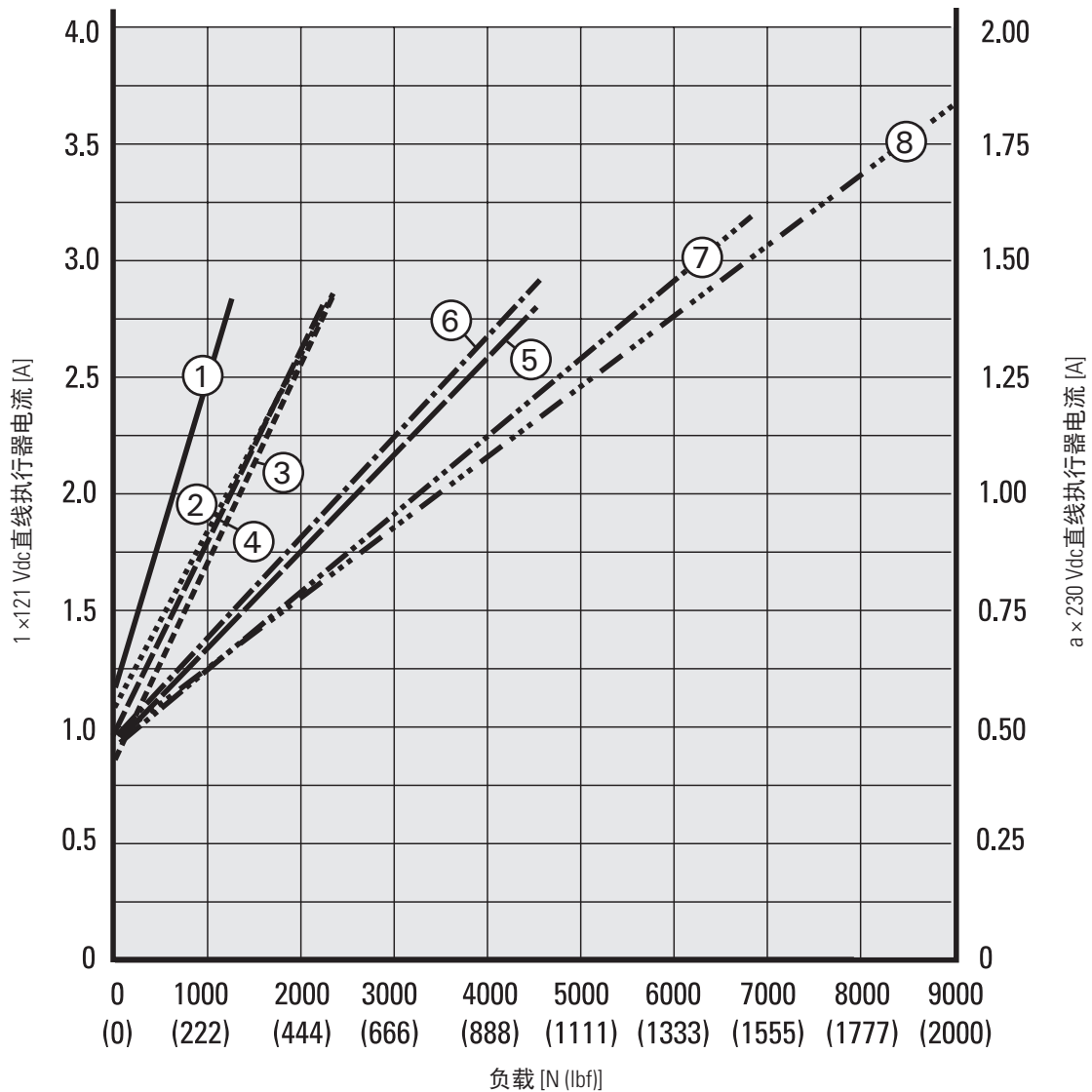
负载 vs. 速度



- | | | | |
|---------------------------------|-------------|----------------------------------|-------------|
| 1. Axxx-05A5 (1100 N (250 lbf)) | ————— | 5. Axxx-10B5 (4500 N (1000 lbf)) | ————— |
| 2. Axxx-10A5 (2250 N (500 lbf)) | | 6. Axxx-20B5 (4500 N (1000 lbf)) | — · — · — · |
| 3. Axxx-20A5 (2250 N (500 lbf)) | - - - - - | 7. Axxx-21B5 (6800 N (1500 lbf)) | — · — · — · |
| 4. Axxx-05B5 (2250 N (500 lbf)) | — · — · — · | 8. Axxx-2KB5 (9000 N (2000 lbf)) | - · - · - · |

Electrak® GX AC – 性能图表

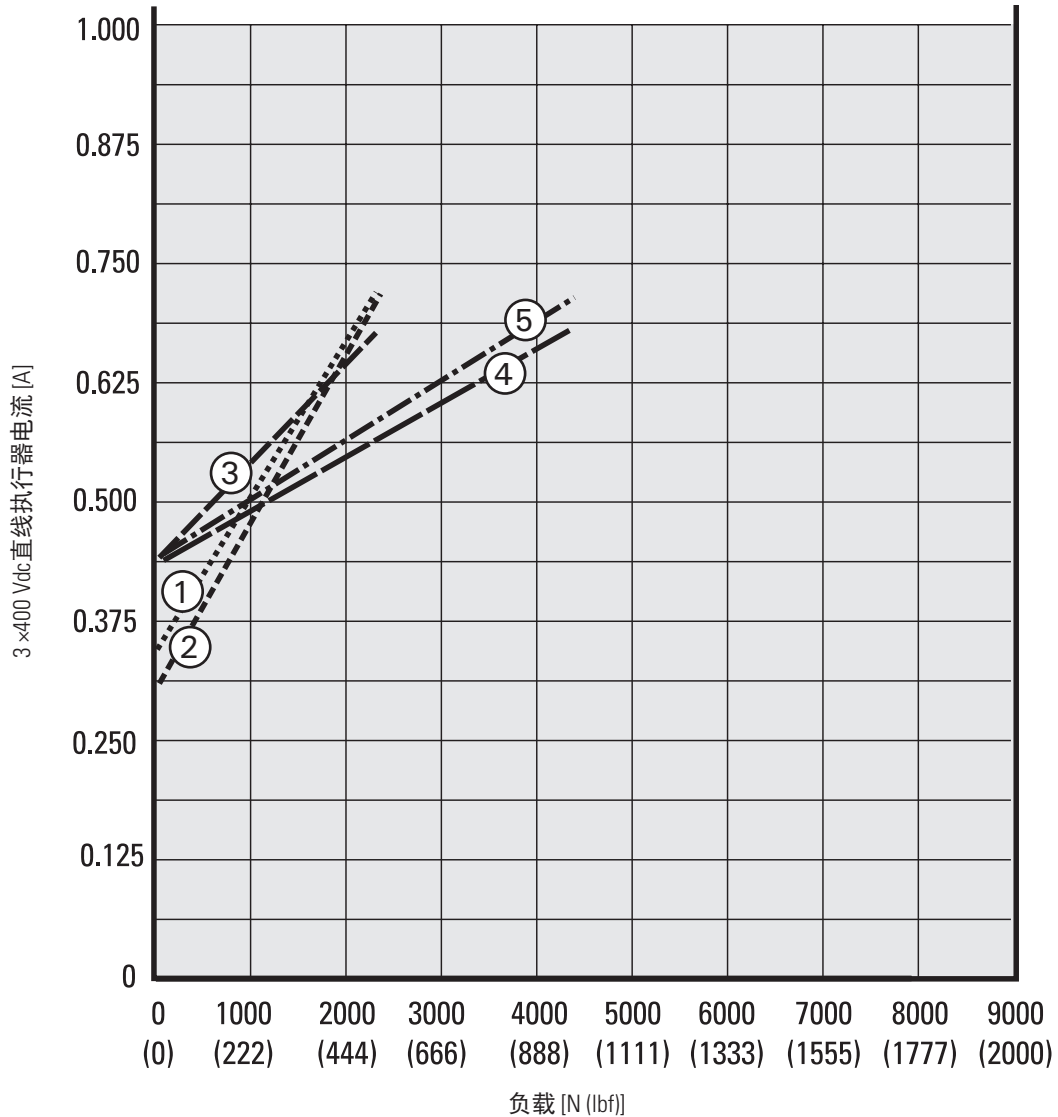
1 × 115和1 × 230 Vac执行器的负载 vs. 电流



- | | | | |
|---------------------------------|-------|----------------------------------|-------|
| 1. Axxx-05A5 (1100 N (250 lbf)) | ————— | 5. Axxx-10B5 (4500 N (1000 lbf)) | ————— |
| 2. Axxx-10A5 (2250 N (500 lbf)) | | 6. Axxx-20B5 (4500 N (1000 lbf)) | ————— |
| 3. Axxx-20A5 (2250 N (500 lbf)) | ----- | 7. Axxx-21B5 (6800 N (1500 lbf)) | ————— |
| 4. Axxx-05B5 (2250 N (500 lbf)) | ----- | 8. Axxx-2KB5 (9000 N (2000 lbf)) | ----- |

Electrak® GX AC – 性能图表

3 × 400 Vac 执行器的负载 vs. 电流



- | | | | |
|---------------------------------|-------|----------------------------------|-----|
| 1. Axxx-05A5 (1100 N (250 lbf)) | 不可用 | 5. Axxx-10B5 (4500 N (1000 lbf)) | ——— |
| 2. Axxx-10A5 (2250 N (500 lbf)) | | 6. Axxx-20B5 (4500 N (1000 lbf)) | ——— |
| 3. Axxx-20A5 (2250 N (500 lbf)) | ——— | 7. Axxx-21B5 (6800 N (1500 lbf)) | 不可用 |
| 4. Axxx-05B5 (2250 N (500 lbf)) | ——— | 8. Axxx-2KB5 (9000 N (2000 lbf)) | 不可用 |

Electrak® GX AC – 订购代码

订购代码

1	2	3	4	5	6	7	8	9
A22C	05A5-	02	M0	B	N	D	E	E

1. 型号和输入电压

A12C = Electrak GX, 1 × 115 Vac, 符合CE标准
 A22C = Electrak GX, 1 × 230 Vac, 符合CE标准
 A42C = Electrak GX, 3 × 400 Vac, 符合CE标准
 A12N = Electrak GX, 1 × 115 Vac, 不符合CE标准
 A22N = Electrak GX, 1 × 230 Vac, 不符合CE标准
 A42N = Electrak GX, 3 × 400 Vac, 不符合CE标准

2. 动态负载能力、丝杠类型和最大速度

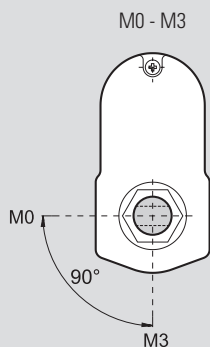
05A5 - = 1100 N, Acme梯形, 54 mm/s⁽¹⁾
 10A5 - = 2250 N, Acme梯形, 30 mm/s
 20A5 - = 2250 N, Acme梯形, 15 mm/s
 05B5 - = 2250 N, 滚珠, 61 mm/s
 10B5 - = 4500 N, 滚珠, 30 mm/s
 20B5 - = 4500 N, 滚珠, 15 mm/s
 21B5 - = 6800 N, 滚珠, 15 mm/s⁽¹⁾
 2KB5 - = 9000 N, 滚珠, 10 mm/s⁽¹⁾⁽²⁾

3. 订购行程长度

06 = 6英寸 (152.4 mm)
 08 = 8英寸 (203.2 mm)
 10 = 10英寸 (254.0 mm)
 12 = 12英寸 (304.8 mm)
 14 = 14英寸 (355.6 mm)
 16 = 16英寸 (406.4 mm)
 18 = 18英寸 (457.2 mm)
 20 = 20英寸 (508.0 mm)
 22 = 22英寸 (558.8 mm)
 24 = 24英寸 (609.6 mm)

4. 后部适配器孔方向

M0 = 适配器位于0° (标准)
 M3 = 适配器位于90°⁽³⁾



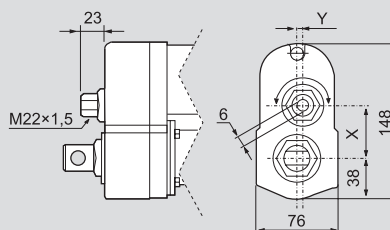
5. 额定防护等级

B = IP45

6. 选件

N = 无选件
 P = 电位计反馈
 H = 手动操作

手动操作选件的尺寸



型号	X	Y
Axxx05A(B)5-	49.6	0.0
Axxx10A(B)5-	43.3	5.2
Axxx20(21, 2K)A(B)5-	38.9	0.0

7. 连接器选件

D = 无连接器 (飞线)

8. 前部适配器选件

E = 0.5英寸引脚十字孔
 F = 0.5英寸引脚叉状十字孔
 G = 0.5英寸内螺纹
 K = 10 mm引脚十字孔
 M = 12 mm引脚十字孔
 N = 12 mm引脚叉状十字孔
 P = 12 mm内螺纹

9. 后部适配器选件

E = 0.5英寸引脚十字孔
 K = 10 mm引脚十字孔
 M = 12 mm引脚十字孔

(1) 05A5, 21B5和2KB5不可用400 Vac输入电压

(2) 2KB5不适用12英寸以上的行程

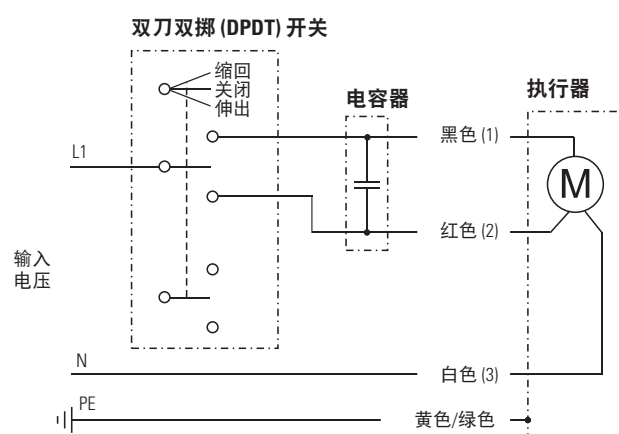
(3) 不兼容手动操作选件

Electrak® GX AC – 电气连接

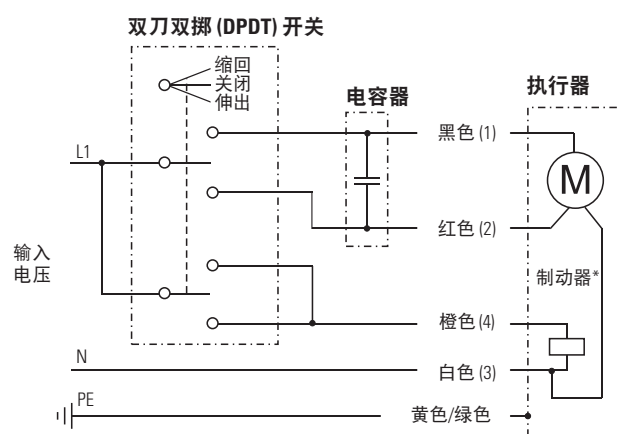
输入电压230 Vac

执行器电源电压	[Vac]	
A12x		1 × 115
A22x		1 × 230

Acme梯形丝杠型（无防滑动制动器）



滚珠丝杠型（带防滑动制动器）

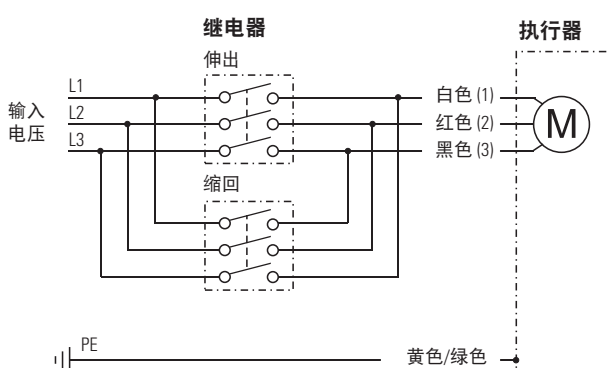


导线可以用颜色或数字标记。为了能够运行执行器，黑色 (1) 和红色 (2) 导线间必须连接一个电容器。115 Vac 执行器需要 35 μ F 电容器，230 Vac 执行器需要 10 μ F 电容器。电容器的订购请参见第 54 页。连接黑色 (1) 导线到 L1，白色 (3) 导线到 N（中性线），执行器缩回。将 L1 从黑色 (1) 导线转接到红色 (2) 导线可使执行器伸出。滚珠丝杠型配备防滑动制动器*，该制动器必须在运动过程中松开，这可以通过连接橙色 (4) 导线到 N（中性线）来完成。Acme 梯形丝杠型没有防滑动制动器。

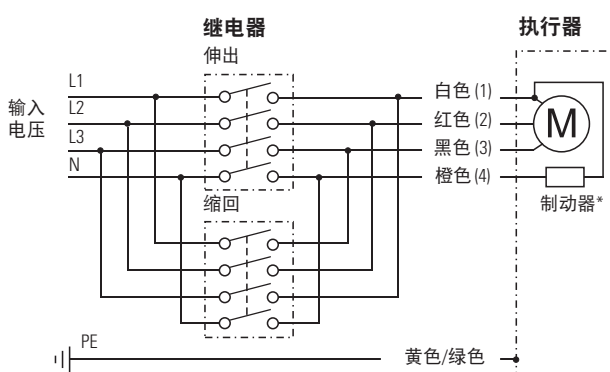
输入电压400 Vac

执行器电源电压	[Vac]	
A42x		3 × 400

Acme梯形丝杠型（无防滑动制动器）



滚珠丝杠型（带防滑动制动器）



导线可以用颜色或数字标记。连接白色 (1) 导线到 L1，红色 (2) 导线到 L2，黑色 (3) 导线到 L3，执行器伸出。更换白色 (2) 导线和黑色 (3) 导线的位置来缩回执行器。滚珠丝杠型配备防滑动制动器*，该制动器必须在运动过程中松开，这可以通过连接橙色 (4) 导线到 N（中性线）来完成。Acme 梯形丝杠型没有防滑动制动器。

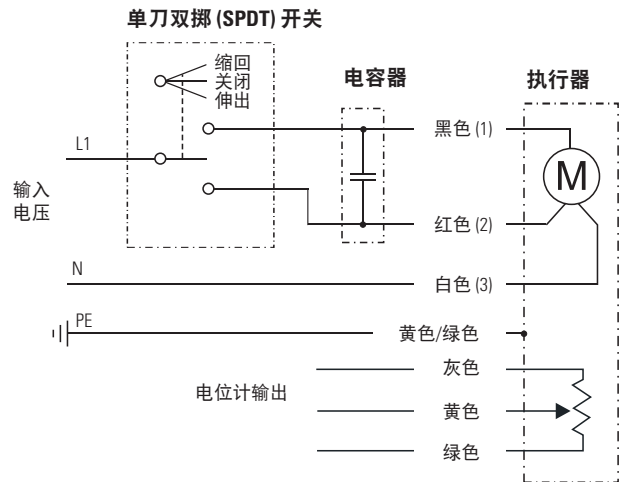
Electrak® GX AC – 电气连接

输入电压115或230 Vac + 可选电位计

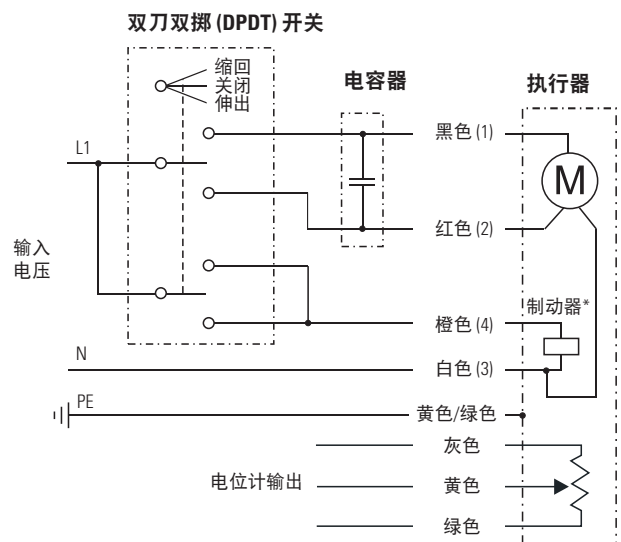
执行器电源电压	[Vac]	
A12x		1 × 115
A22x		1 × 230
电位计类型		绕线
电位计最大输入电压	[Vdc]	32
电位计最大功率	[W]	2
电位计线性度	[%]	± 0.25
电位计输出分辨率	[ohm/mm]	
2 - 10英寸行程		39
11 - 20英寸行程		20
21 - 24英寸行程		10

导线可以用颜色或数字标记。为了能够运行执行器，黑色 (1) 和红色 (2) 导线间必须连接一个电容器。115 Vac 执行器需要 35 μF 电容器，230 Vac 执行器需要 10 μF 电容器。电容器的订购请参见第 54 页。连接黑色 (1) 导线到 L1，白色 (3) 导线到 N（中性线），执行器缩回。将 L1 从黑色 (1) 导线转接到红色 (2) 导线可使执行器伸出。滚珠丝杠型配备防滑动制动器*，该制动器必须在运动过程中松开，这可以通过连接橙色 (4) 导线到 L1 来完成。Acme 梯形丝杠型没有防滑动制动器。当执行器完全伸出时，电位计输出电缆灰色导线与黄色导线间的电阻必须是 0 ohm。

Acme 梯形丝杠型（无防滑动制动器）



滚珠丝杠型（带防滑动制动器）



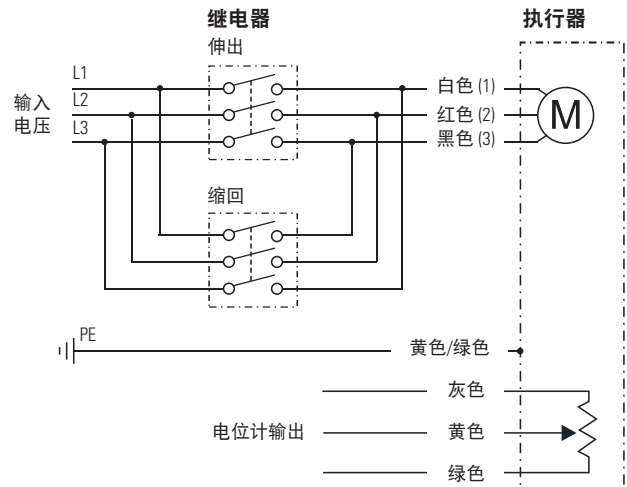
Electrak® GX AC – 电气连接

输入电压400 Vac + 可选电位计

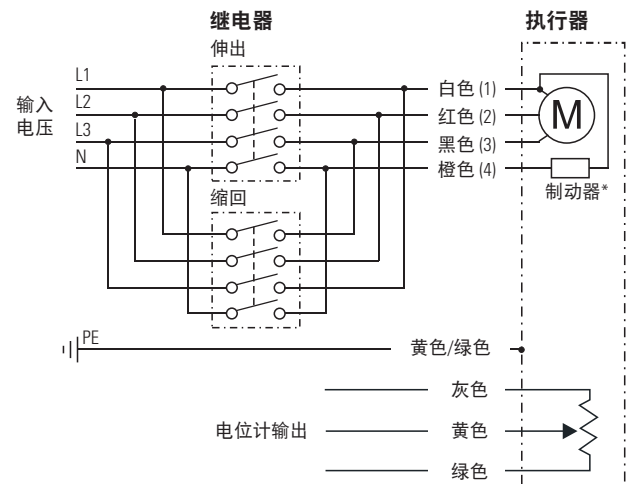
执行器电源电压 A42x	[Vac]	3 × 400
电位计类型		绕线
电位计最大输入电压	[Vdc]	32
电位计最大功率	[W]	2
电位计线性度	[%]	± 0.25
电位计输出分辨率 2 - 10英寸行程 11 - 20英寸行程 21 - 24英寸行程	[ohm/mm]	39 20 10

导线可以用颜色或数字标记。连接白色 (1) 导线到 L1, 红色 (2) 导线到 L2, 黑色 (3) 导线到 L3, 执行器伸出。更换白色 (2) 导线和黑色 (3) 导线的位置来缩回执行器。滚珠丝杠型配备防滑动制动器*, 该制动器必须在运动过程中松开, 这可以通过连接橙色 (4) 导线到 N (中性线) 来完成。Acme 梯形丝杠型没有防滑动制动器。当执行器完全伸出时, 电位计输出电缆灰色导线与黄色导线间的电阻必须是 0 ohm。

Acme 梯形丝杠型 (无防滑动制动器)



滚珠丝杠型 (带防滑动制动器)

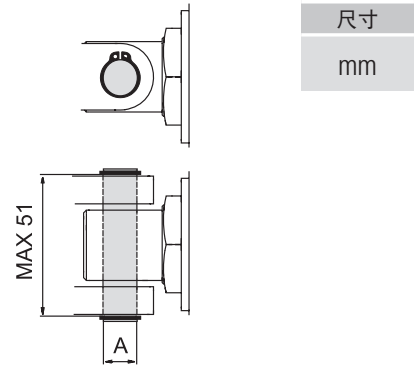


Electrak® GX AC – 附件

安装销套件

名称	A [mm(in)]	订货号
安装销 (对)	12.7 (0.5)	D603 028

安装销用于执行器的后部和前部适配器孔。安装销两端各有一个凹槽，因此可以用弹簧挡圈固定。



电容器套件

名称	执行器电源电压	订货号
电容器套件	115 Vac	9200-448-002
电容器套件	230 Vac	9200-448-003

所有230和115 Vac执行器都必须在绕组间连接一个电容器才能运行。电容器由客户单独购买并安装在外部。